

RF yansıtıcılar şunlardır:

- Metal Nesnelere—Katlar arasındaki metal paneller, inşaat demiri, yangın kapıları, havalandırma/ısıtma menfezleri, parmaklıklılı pencereler, panjurlar, tel örgüler (delik boyutuna bağlı olarak), buzdolapları, askılar, raflar ve dosya dolapları.
- AP'yi iki havalandırma/ısıtma menfezi arasında yerleştirmeyin. RF bozulmalarını önlemek için AP'lerin menfezlerin altına yerleştirildiğinden emin olun.

RF sinyal karışması kaynakları şunlardır:

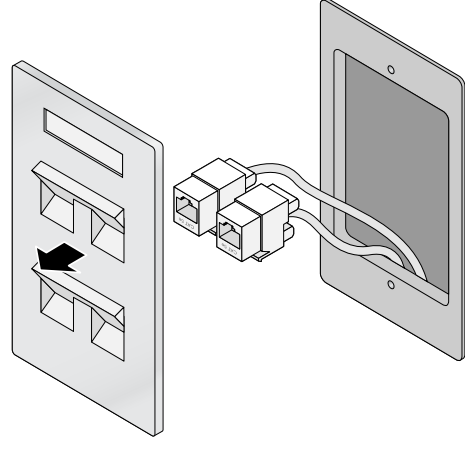
- Mikrodalga fırınlar ve diğer 2,4 veya 5 GHz frekanslı nesnelere (telsiz telefonlar gibi)
- Çağrı merkezleri veya kafeteryalarda kullanılanlar gibi kablosuz kulaklıklar

AP'nin Kurulması

W-IAP205H çeşitli elektrik şebeke kutularına monte edilebilecek şekilde tasarlanmıştır.

1. Varsa mevcut duvar plakasını çıkarın.
2. Mevcut tüm RJ-45 konektörleri (normalde geçmeli türdedir) çıkarın veya UTP kablolarını kesin/sökün.

Şekil 5 Duvar Plakasının Çıkarılması (ABD'deki Standart Tekli Şebeke Priz Kutusu Gösterilmektedir)



3. Kısa bir Ethernet kablosu kullanarak (ayrıca satılır) E0 portunu bir RJ-45 konektörüne bağlayın veya bir RJ-45 fişini (ürünle birlikte verilmemektedir) kabloya sıkıştırın ve E0 portuna takın. Aynı işlemi, kullanılıyorsa, PT portu için de yapın.

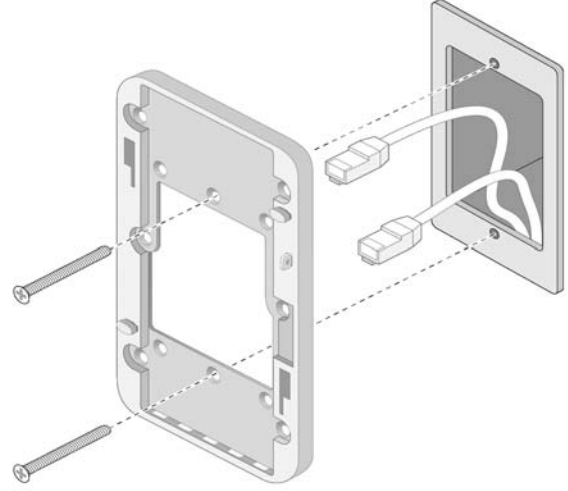
4. **Şekil 6** ve **Şekil 7**'de gösterildiği gibi, W-IAP205H montaj braketinin montaj deliklerini şebeke kutusundaki montaj delikleriyle hizalayın. Uluslararası tekli şebeke kutuları için, özel montaj konumu gereksinimlerine yanıt verecek şekilde, montaj braketlerinde iki adet montaj deliği bulunmaktadır. Ayrıntılar için bkz. **Şekil 7**.

Duvar kutuları için uygulanan standartlar şunlardır:

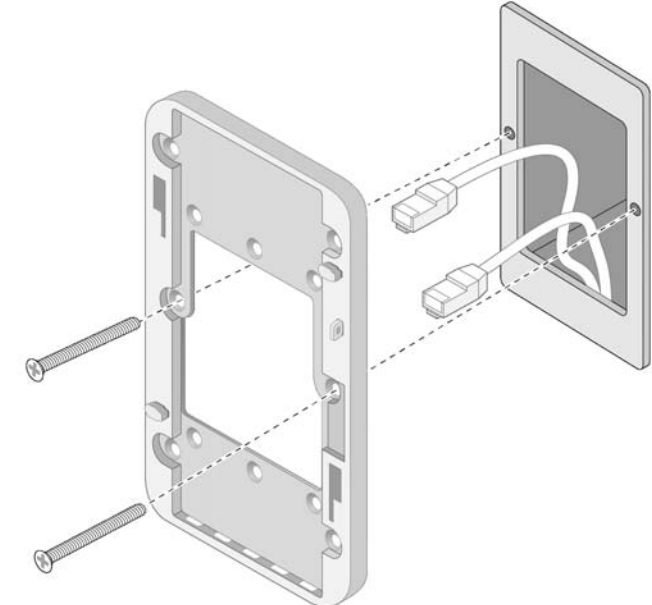
- Tüm dünyada IEC 60670-1, GB17466, BS4662 ve DIN49073
- ABD için ANSI/NEMA OS 1 ve OS 2

5. Ürünle birlikte verilen iki makine vidasını takın ve montaj braketini sabitlemek üzere sıkın.

Şekil 6 Braket ile Şebeke Kutusunun Hizalanması (ABD'deki Standart Tekli Şebeke Priz Kutusu Gösterilmektedir)



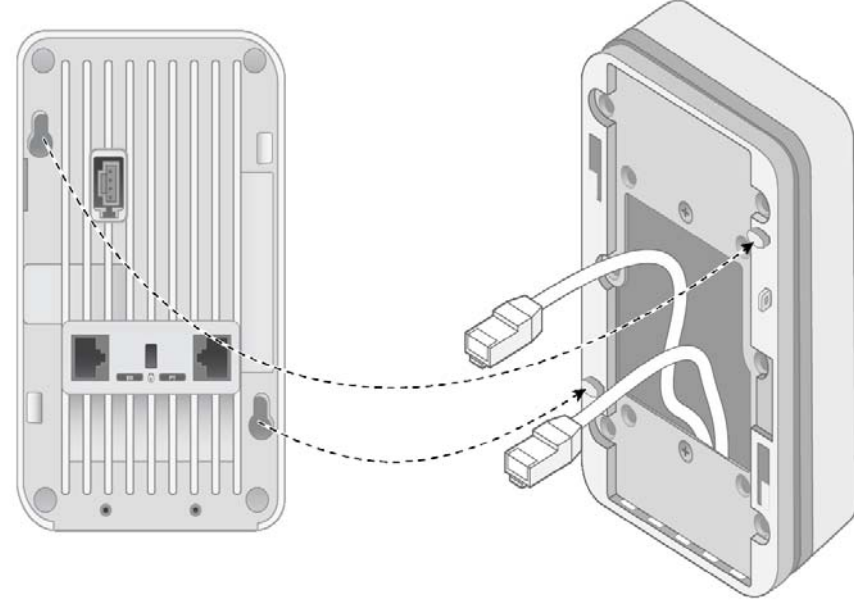
Şekil 7 Braket ile Şebeke Kutusunun Hizalanması (Dünya standardı Tekli Şebeke Priz Kutusu Gösterilmektedir)



6. Kabloları AP'nin arkasına bağlayın.

7. AP'nin arkasındaki montaj yuvalarını **Şekil 8**'de gösterildiği şekilde duvar monte aparatındaki montaj delikleriyle hizalayın.
8. Noktalar montaj deliklerinin üst kısmındaki yuvalara girene kadar AP'yi deliklere ve aşağıya doğru itin.

Şekil 8 AP'nin Duvara Montaj elemanına Takılması



9. AP duvar montaj aparatına sabitlendiğinde T8H Torx güvenlik vidasını montaj aparatının sağ üst kenarındaki deliğe takın ve vidayı sıkın.
10. PoE kullanılmıyorsa, AC- DC güç adaptörünü (AP-AC-48V36, ayrıca satılır) AP'nin yan tarafında bulunan DC güç girişine bağlayın.



NOT: Bu ürünle ilgili ek spesifikasyonlar için, lütfen şu adresteki veri sayfasına başvurun: dell.com.



NOT: Bu ürünle ilgili yönetmelik ve güvenlik bilgileri için ürünle birlikte verilen Yönetmelikler Yönünden Uygunluk ve Güvenlik Bilgileri kılavuzuna başvurun.


Dell Networking W-IAP205H Instant Erişim Noktası Kurulum Kılavuzu



Dell ile İletişim

Web Sitesi Desteği	
Ana Web Sitesi	dell.com
İletişim Bilgileri	dell.com/contactdell
Destek Web Sitesi	dell.com/support
Belge Web Sitesi	dell.com/support/manuals

Telif Hakkı

© 2015 Aruba Networks, Inc. Aruba Networks ticari markaları şunları içermektedir:  Airwave, Aruba Networks®, Aruba Wireless Networks®, tescilli Aruba Mobile Edge Company logosu ve Aruba Mobility Management System®, Dell™, DELL™ logosu ve PowerConnect™ Dell Inc. ticari markalarıdır.

Her hakkı saklıdır. Bu el kitabındaki teknik özellikler haber verilmeksizin değiştirilebilir.

Menşei ABD'dir. Diğer bütün ticari markaların mülkiyeti kendi sahiplerine aittir.

Açık Kaynak Kodu

Bazı Aruba ürünleri, GNU Genel Kamu Lisansı (GPL), GNU Kısıtlı Genel Kamu Lisansı (LGPL) veya diğer Açık Kaynak Lisanslarına tabi yazılım kodları da dahil olmak üzere, üçüncü taraflarca geliştirilmiş Açık Kaynak yazılım kodları içerir. Açık Kaynak koduna şu siteden ulaşılabilir:

http://www.arubanetworks.com/open_source

Litech Systems Design firmasının yazılımını içerir. IF-MAP istemci kitaplığı telif hakkı 2011 Infoblox, Inc. Her hakkı saklıdır. Bu üründe Lars Fenneberg ve çalışma arkadaşları tarafından geliştirilen yazılım bulunmaktadır.

Yasal Uyarı

Aruba Networks, Inc. anahtarlama platformları ve yazılımlarının herhangi bir birey veya şirket tarafından başka satıcıların VPN istemci aygıtlarını sonlandırmak amacıyla kullanılması eyleminden doğacak sorumluluk tamamıyla ilgili birey veya şirketin kendisine aittir ve bu eylemde bulunan birey veya şirket, ilgili satıcılar adına telif hakkı ihlalinin dolaylı Aruba Networks, Inc. aleyhine açılacak her türlü hukuk davası bakımından tam tazmin yükümlülüğü altında olacaktır.



www.dell.com

Dell Networking W-IAP205H Instant Erişim Noktası | Kurulum Kılavuzu
Parça Numarası 0511813-TR-01 | Mayıs 2015